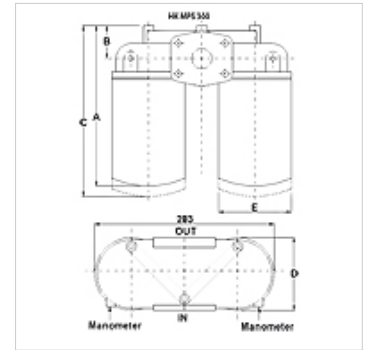


FI SP R 3

3 型 Spin-On 回流过滤器

属性

规格	作为回流过滤器 带1.75巴旁通阀,无污浊度显示
温度 min.	-25 °C
温度 max.	110 °C
原料	Filter head in aluminum 密封:NBR
工作压力	最大12巴
过滤精度	10 µm



提示

For utilization as a suction filter a suction filter head FI SP S FK *** must be used.

描述

用于管路安装的Spin-On过滤器
 纸张过滤器元件的压差(P)最大为4巴
 无机过滤器元件的压差(A)最大为4巴
 用于ISO VG 46的介质(Qmax.),条件是50°C (30 mm2/s), Δpges = 0.4 巴

订购指南

其它过滤器材料以及用于其它油种类、粘度或温度的过滤器承索提供

货品

名称	过滤面积	Filter material	管路接口	Q max. (L/min)	A (mm)	B (mm)	C (mm)	D (mm)	E (mm)	重量 (kg)
FI SP R 220 A10 V G11/2	2 x 3950	无机	G 1.1/2"	220	265	47	290	130	129	5,4
FI SP R 282 P10 V G11/2	2 x 4300	organic	G 1.1/2"	282	265	47	290	130	129	5,4
FI SP R 220 A10 V SAE112	2 x 3950	无机	1.1/2" SAE 3000 PSI/M	220	265	47	290	130	129	5,4
FI SP R 282 P10 V SAE112	2 x 4300	organic	1.1/2" SAE 3000 PSI/M	282	265	47	290	130	129	5,4
FI SP R 255 A10 V G11/2	2 x 5390	无机	G 1.1/2"	250	310	47	335	130	129	5,6
FI SP R 293 P10 V G11/2	2 x 5760	organic	G 1.1/2"	293	310	47	335	130	129	5,4
FI SP R 255 A10 V SAE112	2 x 5390	无机	1.1/2" SAE 3000 PSI/M	250	310	47	335	130	129	5,6
FI SP R 293 P10 V SAE112	2 x 5760	organic	1.1/2" SAE 3000 PSI/M	293	310	47	335	130	129	5,6

Qmax - 最大流量

附件

HK VA MAN Clogging indicator pressure gauge

备件

FI SP E MP	MP Spin-On 过滤器的过滤器元件
FI SP R/S FK	用于 Spin-On 回流过滤器/吸气过滤器的滤座