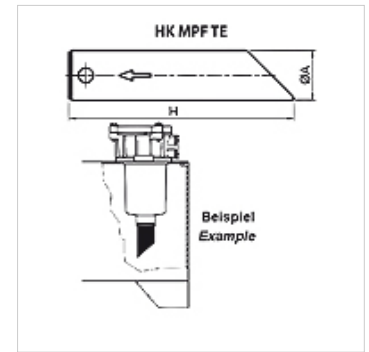


FI RL RVL

回流过滤器的管道延长件

属性

| | |
|----|------------------------------|
| 原料 | 聚酰胺 |
| 使用 | For return flow filter FI RL |



描述

用于延长邮箱内回流过滤器的输出
减少回流油的涡流
可根据要求截短

货品

| 名称 | 用于过滤器类型 | Ø A (mm) | H (mm) | 重量 (kg) |
|------------------|-------------------------------|-------------|-----------|------------|
| FI RL RVL 25 300 | FI RL 024,048 | 25 | 300 | 0,2 |
| FI RL RVL 32 500 | FI RL 053, 064, 086, 110, 150 | 32 | 500 | 0,4 |
| FI RL RVL 40 300 | FI RL 125, 225 | 40 | 300 | 0,6 |
| FI RL RVL 40 500 | FI RL 180, 230 | 40 | 500 | 0,8 |

是下述产品的附件

| | |
|-----------|---------|
| FI RL | 回流过滤器 |
| FI RL GEH | 回流过滤器壳体 |