

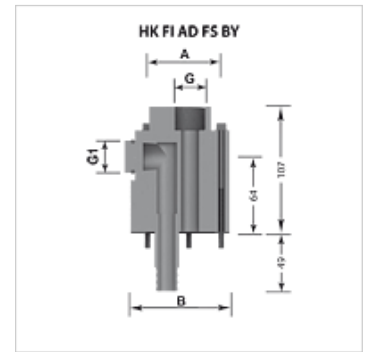
HK FI AD FS BY

抽吸机旁通法兰

HANSA FLEX

属性

原料	铝 密封:NBR
供货范围	包括侧面的螺栓、密封件和螺栓套装(6 件 M5 x 100)



描述

法兰接头(孔圆 41.3 或 73 mm / 符合 DIN 24557)

用于将固定抽吸机滤清器。此外,可以连接一个辅助流量滤清器,无需辅助专用装置或拆卸滤清器。

货品

名称	规格	A (mm)	B (mm)	G	G1	重量 (kg)
HK FI AD FS 41 BY 2 G12	2 个旁通接头	41,3	62	G 1/2"	G 3/8"	0,9
HK FI AD FS 73 BY 1 G34	1 个旁通接头	73,0	99	G 3/4"	G 3/4"	1,3
HK FI AD FS 73 BY 2 G34	2 个旁通接头	73,0	99	G 3/4"	G 3/4"	1,3

是下述产品的附件

HK FI AD E0/EV	无阀门单向抽吸滤清器
HK FI AD MV	带阀门多向抽吸滤清器
HK FI AD MV VARIO PA	Adsorber filter reusable with valve