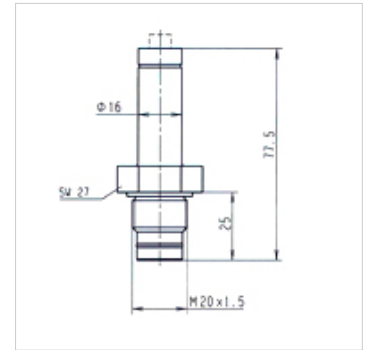


HK VA PIS M

机械式污浊度显示

属性

接口	M 20x1.5
使用	用于压力过滤器 FI MD 315,FI HD 400



描述

压力过滤器的机械式污浊度显示器

货品

名称	种类	开关点 (bar)	重量 (kg)
HK VA PIS 3095 5 M	光学	5,0	0,10

是下述产品的附件

FI MD 315	315 巴中压过滤器
FI MD GEH	315 巴中压过滤器壳体
FI HD 400	400 巴高压过滤器
FI HD GEH	400 巴高压过滤器壳体