

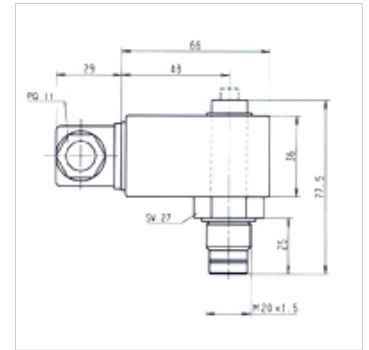
HK VA PIS EL

电气式污浊度显示

HANSA FLEX

属性

接口	M 20x1.5
使用	用于压力过滤器 FI MD 315, FI HD 400



提示

通过改插电气开关件 180°, 可以更改变开关功能(常开触点或常闭触点)。供货状态是常开触点。

描述

压力过滤器的电气式污浊度显示器

货品

名称	种类	开关点 (bar)	重量 (kg)
HK VA PIS 3092 5 EL	electrical, max. 250VAC	5,0	0,25

是下述产品的附件

FI MD 315	315 巴中压过滤器
FI MD GEH	315 巴中压过滤器壳体
FI HD 400	400 巴高压过滤器
FI HD GEH	400 巴高压过滤器壳体