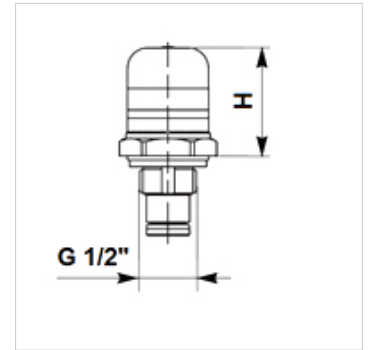


## 属性

接口 G 1/2"



## 提示

压力过滤器 FI HD 400, FI MD 315, 及其壳体 FI HD GEH, FI MD GEH 不可用

## 货品

名称	H (mm)	种类	重量 (kg)
HK VA V8	40	光学	0,14

## 是下述产品的附件

HK FMP	用于压力传感器的壳体FMP 320巴
HK FMP H	压力过滤器320巴,成套
HK FHP	压力过滤器的壳体FHP 420巴
HK FHP H	压力过滤器420巴,成套