

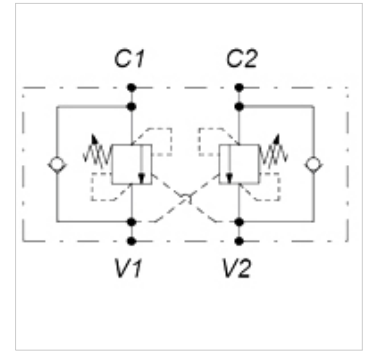
HK 054 2

止降阀 SC,双向作用式

HANSA FLEX

属性

规格	双向作用 可解锁 垫座规格 - 无泄漏
原料	壳体: 铝 内部部件为钢制
工作压力	最大350巴



提示

最大负载压力 270巴

货品

名称	螺纹	压力调节范围 巴	Q max. (L/min)	上调比例	A (mm)	B (mm)	C (mm)	D (mm)	E (mm)	F (mm)	H (mm)	重量 (kg)
HK 054 247 100 220	G 3/8"	60 - 210	40	1:2.92	204	30	60	124	69	26	34	0,83
HK 054 247 100 235	G 3/8"	120 - 350	40	1:2.92	204	30	60	124	69	26	34	0,83
HK 054 201 030 320	G 1/2"	60 - 210	120	1:8.2	265	35	70	145	80	32	36	1,41
HK 054 201 030 335	G 1/2"	120 - 350	120	1:8.2	265	35	70	145	80	32	36	1,41
HK 054 201 030 435	G 3/4"	120 - 350	140	1:8.2	295	40	90	175	107	38	50	1,51