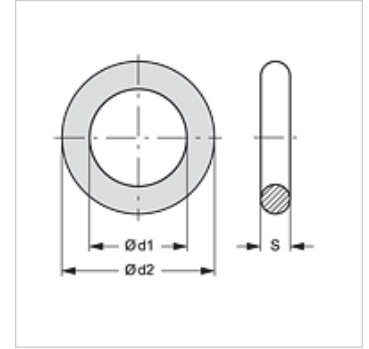


SKF ORING HA

SKF.....HA 的 O 形圈

属性

原料 NBR



货品

名称	DN*	结构尺寸
SKF ORING 10 HA	10	3/8"
SKF ORING 13 HA	12	1/2"
SKF ORING 20 HA	19	3/4"
SKF ORING 25 HA	25	1"
SKF ORING 32 HA	31	1.1/4"
SKF ORING 40 HA	38	1.1/2"

DN = 额定直径, 额定宽度

是下述产品的备件

SKF IR HA 螺旋接合器固定半部

附加元件

SKF STUETZRING HA SKF.....HA 的支撑环