

SKF STUETZRING HA

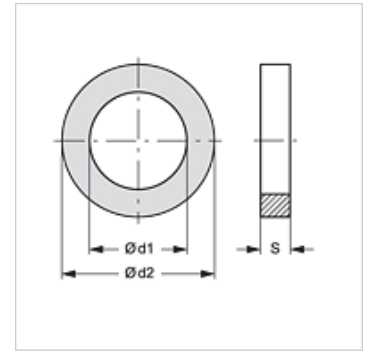
SKF.....HA 的支撑环

HANSA FLEX

属性

适用于 螺旋接合器固定半部 SKF.....HA

原料 PTFE



货品

名称	DN*	结构尺寸
SKF STUETZRING 10 HA	10	3/8"
SKF STUETZRING 13 HA	12	1/2"
SKF STUETZRING 20 HA	19	3/4"
SKF STUETZRING 25 HA	25	1"
SKF STUETZRING 32 HA	31	1.1/4"
SKF STUETZRING 40 HA	38	1.1/2"

DN = 额定直径, 额定宽度

是下述产品的备件

SKF IR HA 螺旋接合器固定半部

附加元件

SKF ORING HA SKF.....HA 的 O 形圈