

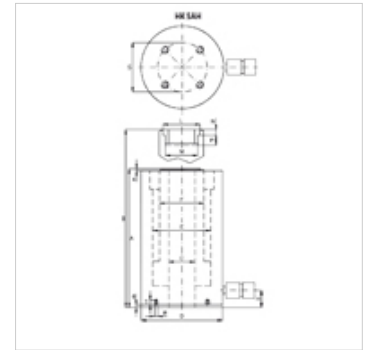
HK SAH

铝制空心活塞缸 700 巴

HANSA FLEX

属性

规格	缸头已淬火 活塞已硬化处理 弹簧回拉
工作压力	最大700巴
原料	铝
表面保护	经阳极氧化
供货范围	带快速连接器接头 3/8"-18 NPT



提示

Attention: Please observe separate safety precautions for working with 700 bar equipment (see technical information)!

描述

空心活塞缸用于压力和拉力操纵。

Very low weight (-40% of a comparable steel cylinder)

缸体壳体上的螺纹使固定非常方便

用来防污的活塞刮环

套装头可更换

不适合用较高重复频率的长时间使用。

货品

名称	(kN)	(t)	行程 (mm)	面积 (cm ²)	A (mm)	B (mm)	C (mm)	D (mm)	E (mm)	F (mm)	H (mm)	K (mm)	L (mm)	M	N (mm)	R	S (mm)	T (mm)	体积 (cc)	重量 (kg)
HK SAH 03015	301,8	30	150	44,0	352	502	33,0	130	90	68	32	4,0	55	1.11/13"-16	9	M6	110,0	19	660	11,5
HK SAH 06010	578,0	60	100	84,0	298	398	56,0	175	125	95	37	4,0	80	2.3/4"-16	12	M6	155,0	19	842	19,5