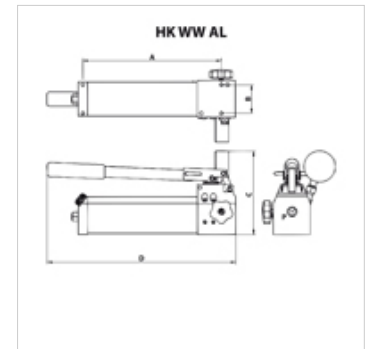


## 属性

规格	内部压力限制阀
工作压力	最大700巴
接口	3/8" NPT 内螺纹
原料	铝壳体
供货范围	含压力表



## 提示

Attention: Please observe separate safety precautions for working with 700 bar equipment (see technical information)!

## 描述

大油量的油缸建议使用 2 级泵。  
手柄锁止后可用作手提柄。

## 货品

名称	可用的油量 (cc)	等级	体积 等级 1 max. (cc)	体积 等级 2 max. (cc)	压力级 1 max. (bar)	压力级 2 max. (bar)	A (mm)	B (mm)	C (mm)	D (mm)	重量 (kg)
HK WW WH1	500,0	2	7,2	0,9	20	700	290	60	174	394	4,3
HK WW WH2	900,0	2	17,0	1,7	20	700	460	60	174	565	5,3

## 附件

NY 2100	热塑性塑料最高压软管
GKS	橡胶弯折保护
PNY 2100 HN	压力内接头,AGN
PHY 2100	压力卡套 NY 2100
SKL HN SP	螺旋接合器活动半部
SKL ZUBS SP	用于 SKL..SP 的防尘保护
SKF IN SP	螺旋接合器固定半部
SKF ZUBS SP	用于 SKF..SP 的防尘保护